

REI 120

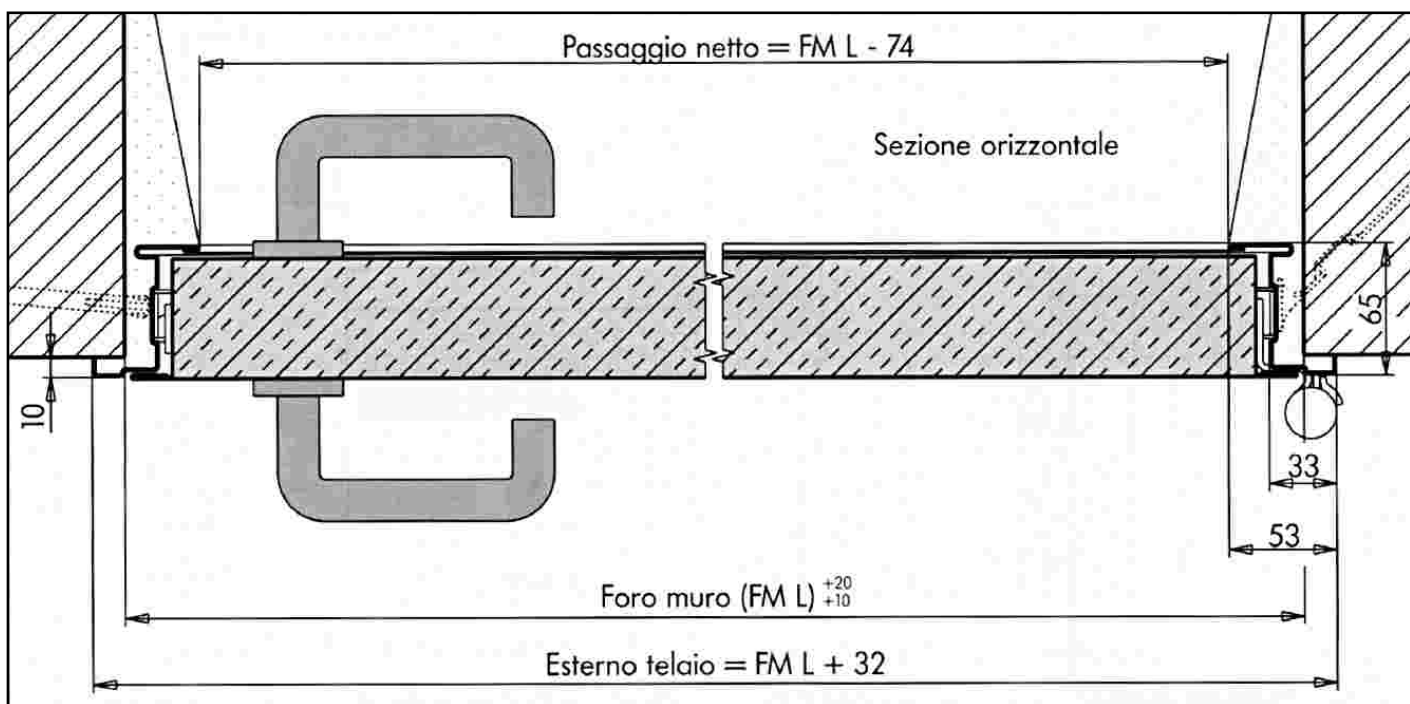
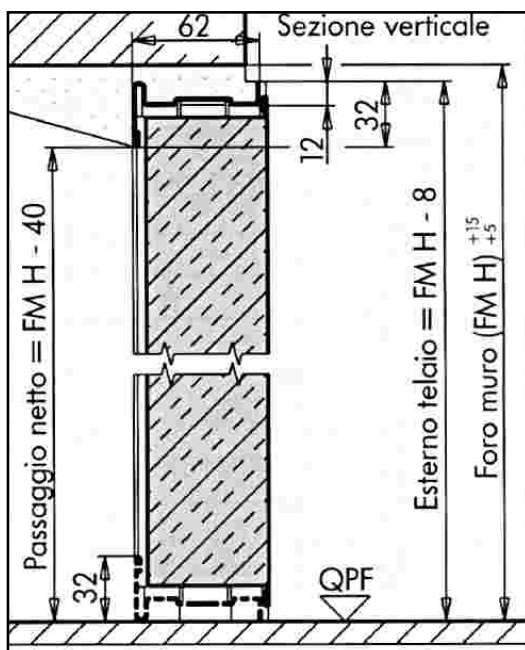
Porte Univer REI 120 ad una anta

Porta tagliafuoco UNIVER REI 120 conforme UNI 9723 ad una anta composta da:

- Anta reversibile tamburata in lamiera **zincata**, coibentazione con materiali isolanti, spessore totale 60 mm.
- Telaio angolare reversibile, assemblato, con o senza battuta inferiore, in profilato di lamiera d'acciaio **zincata**, con zanche da murare e predisposizione per il tassellamento.
- Serratura con foro cilindro ed inserto per chiave tipo patent, compresa.
- Rostri di tenuta nella battuta dell'anta sul lato cerniere.
- Maniglia antinfortunistica colore nero con anima in acciaio e completa di placche con foro cilindro ed inserti per chiave tipo patent.
- Nr.2 cerniere di Cui una a molla per l'autochiusura ed una dotata di sfere reggispinta e viti per la registrazione verticale.
- Rinforzi interni nell'anta quale predisposizione per l'eventuale montaggio di chiudiporta e maniglione antipanico.
- Guarnizione termoespandente inserita in apposito canale sul telaio.
- Targhetta di contrassegno con elementi di riferimento, applicata in battuta dell'anta.
- Verniciatura con polveri epossipoliestere termoindurite, con finitura a struttura antigraffio gofrata, colore pastello turchese - tonalità chiara per l'anta (NCS4020-B50G) e più scura per il telaio (NCS5020-BSOG).
- Dimensioni massime 1350 x 2150 mm.
- Peso della porta ca. 43 kg/m² di foro muro.

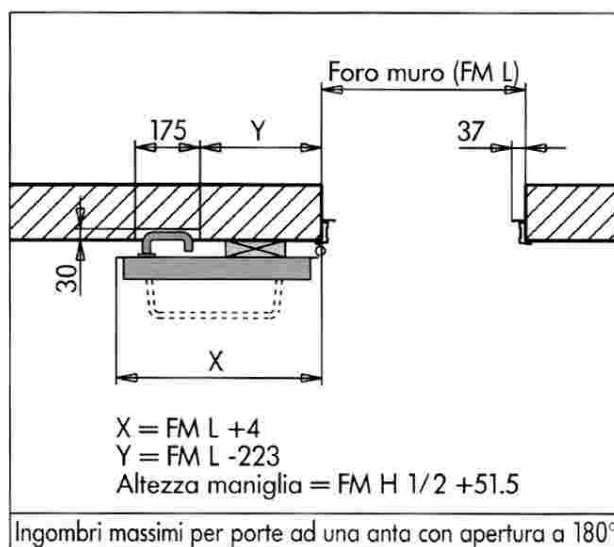
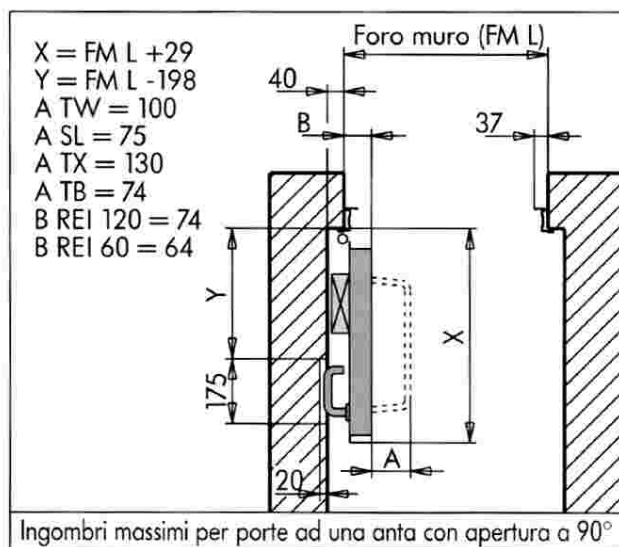
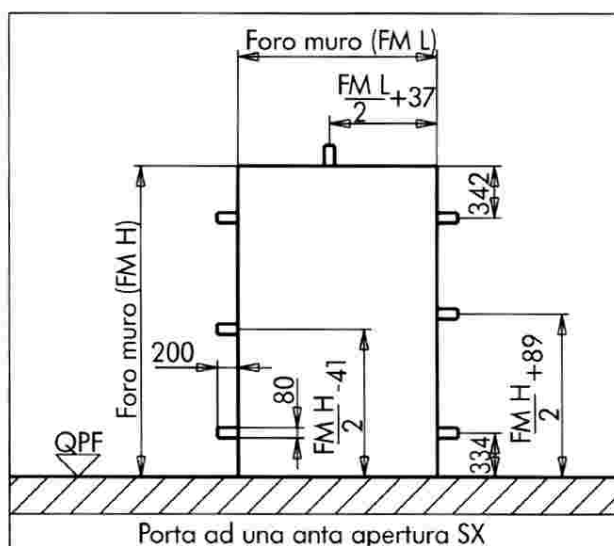
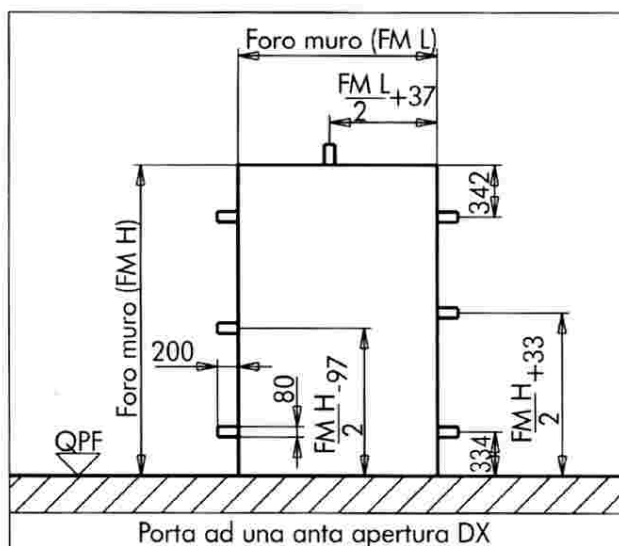
N.B.

- Cilindro e guarnizione di battuta vengono forniti solo su richiesta.
- In caso di riverniciatura della porta seguire le indicazioni specifiche descritte nella pagina "Verniciatura"
- QPF = quota pavimento finito.

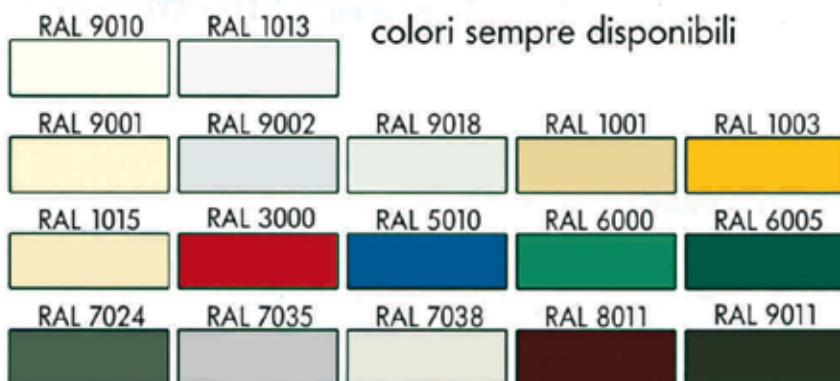


Porte STANDARD REI 120 e REI 60 ad una anta

FORO MURO		PASSAGGIO TELAIO		ESTERNO TELAIO	
larghezza ⁺²⁰ / ₊₁₀	altezza ⁺¹⁵ / ₊₅	larghezza	altezza	larghezza	altezza
800	2050	726	2010	832	2042
900	2050	826	2010	932	2042
1000	2050	926	2010	1032	2042
1350	2050	1276	2010	1382	2042
800	2150	726	2110	832	2142
900	2150	826	2110	932	2142
1000	2150	926	2110	1032	2142
1350	2150	1276	2110	1382	2142



Porte STANDARD REI 120 e REI 60 ad una anta



La porta viene fornita verniciata per l'uso interno. Per la riverniciatura procedere come segue:

- carteggiare e spolverare accuratamente le superfici
- applicare una mano di fondo epossidico opaco (EPOX nr. 5203 colore beige 0059 bicomponente - ditta ALCEA di Milano)
- riverniciatura con smalti o pittura a propria scelta.

Proteggere la porta dal sole e dagli agenti atmosferici.

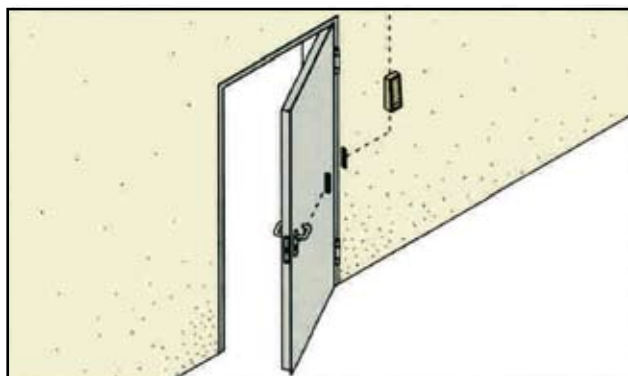
Elenco colori sempre a magazzino

RAL 9010 - RAL 1013 - RAL 9001 - RAL 9002 - RAL 9018 - RAL 1003 - RAL 1015 - RAL 3000
RAL 5010 - RAL 5024 - RAL 6000 - RAL 6005 - RAL 7024 - RAL 7035 - RAL 7038
RAL 8011 - RAL 9011

Altri colori disponibili: RAL1001-RAL1007-RAL1014-RAL1021-RAL1023-RAL1033-RAL2010-RAL3003-RAL3004-RAL3009-RAL3011-RAL3020-RAL5000-RAL5002-RAL5003-RAL5005-RAL5007-RAL5008-RAL5009-RAL5011-RAL5012-RAL5013-RAL5014-RAL5015-RAL5017-RAL6011-RAL6012-RAL6016-RAL6018-RAL6019-RAL6028-RAL6029-RAL7001-RAL7004-RAL7011-RAL7016-RAL7022-RAL7030-RAL7032-RAL7036-RAL7037-RAL7040-RAL7042-RAL7046-RAL7047-RAL8014-RAL8017-RAL8019-RAL8023-RAL9005

Colori per esterno disponibili: RAL1001-RAL1003-RAL1013-RAL1021-RAL1023-RAL3000-RAL3012-RAL3013-RAL5010-RAL5011-RAL5014-RAL6000-RAL6005-RAL6018-RAL6028-RAL7001-RAL7012-RAL7022-RAL7024-RAL7032-RAL7035-RAL7036-RAL7037-RAL8017-RAL9001-RAL9002-RAL9010-NCS4020-NCS5020

(Per motivi di stampa i colori non sono originali)



Sistema di **controllo accesso SCA** composto da: serratura (antipanico o normale) con dispositivo incorporato, contatti elettrici tra anta e telaio e cablaggio interno.