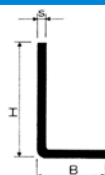
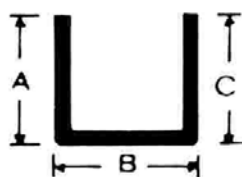

ANGOLARI A LATI UGUALI

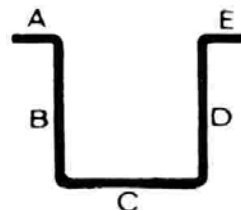
Dimensioni	Spessore in mm							
	1.5	2	2.5	3	4	5	6	7
B x H	Peso Kg/m							
10 x 10	0.20							
15 x 15	0.31	0.40						
20 x 20	0.43	0.56	0.72					
25 x 25	0.55	0.72	0.90	1.03				
30 x 30	0.67	0.88	1.10	1.25				
35 x 35		1.03	1.30	1.53				
40 x 40		1.20	1.45	1.75	2.30			
45 x 45		1.35	1.69	2.00	2.63			
50 x 50		1.51	1.87	2.20	2.95	3.65	4.38	
60 x 60			2.27	2.50	3.50	4.40	5.22	
70 x 70				3.15	4.15	5.22	6.68	
80 x 80				3.65	4.76	6.75	8.01	
90 x 90				4.12	5.46	6.80	8.10	
100 x 100				4.60	6.00	7.45	8.85	10.22
120 x 120					7.34	9.00	10.70	12.40
150 x 150						11.40	13.55	15.70


ANGOLARI A LATI DISUGUALI

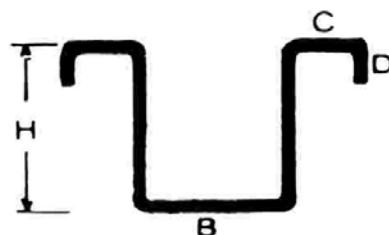
10 x 20	0.33							
12 x 25	0.42	0.55						
15 x 25	0.45	0.59						
15 x 30	0.51	0.66	0.83	0.99				
15 x 40		0.83	1.03	1.22				
20 x 25		0.66	0.83	0.99				
20 x 30		0.75	0.93	1.10				
20 x 35		0.83	1.03	1.22				
20 x 40		0.94	1.14	1.34				
20 x 45		0.99	1.22	1.46				
20 x 50		1.06	1.32	1.56				
20 x 60		1.22	1.52	1.81				
25 x 30		0.83	1.03	1.22				
25 x 40		0.99	1.22	1.46				
25 x 50		1.14	1.42	1.70				
30 x 40		1.06	1.32	1.56				
30 x 50		1.22	1.52	1.81				
30 x 60			1.72	2.04				
30 x 80				2.52	3.33			
40 x 60				2.28	3.01			
40 x 80				2.75	3.64			
40 x 100				3.22	4.27			


<U> PROFILATO DA NASTRO

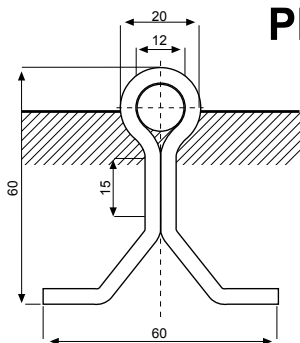
A lati disuguali				A lati disuguali				
Dimensioni mm A x B x C	Peso Kg/m			Dimensioni mm A x B x C	Peso Kg/m			
	spess. 15/10	spess. 20/10	spess. 30/10		spess. 20/10	spess. 30/10	spess. 40/10	
15x10x15	0,42	-	-	40x80x40 45x90x45 50x100x50 50x120x50 60x120x60 60x140x60 70x140x70 65x160x65	2,43	3,60	4,70	
20x10x20	0,54	-	-		2,75	4,09	5,02	
10x15x10	0,36	-	-		3,07	4,56	5,98	
20x15x20	0,60	-	-		3,38	5,00	6,58	
10x20x10	0,42	-	-		3,72	5,48	7,22	
30x20x30	0,90	1,15	-		-	5,96	7,85	
12x25x12	0,52	0,68	-		-	6,44	8,50	
30x25x30	0,96	1,23	-		-	6,55	8,61	
40x25x40	1,20	1,55	2,28		A lati uguali			
10x30x10	0,54	-	-		Dimensioni mm A x B x C	Peso Kg/m		
15x30x15	0,66	0,83	-	spess. 15/10		spess. 20/10	spess. 30/10	
20x30x20	0,78	0,99	1,43	10x10x10	0,29	-	-	
40x30x40	1,26	1,63	2,40	12x12x12	0,37	-	-	
15x35x15	0,72	0,91	-	15x15x15	0,47	0,60	-	
20x35x20	0,84	1,07	1,53	20x20x20	0,65	0,85	-	
20x40x20	0,90	1,15	1,67	25x25x25	0,83	1,07	1,53	
30x40x30	1,14	1,47	2,16	30x30x30	1,00	1,31	1,92	
35x40x35	1,26	1,63	2,40	35x35x35	1,20	1,56	2,28	
20x50x20	1,02	1,32	1,92	40x40x40	1,38	1,79	2,64	
25x50x25	1,14	1,47	2,16	45x45x45	1,56	2,04	2,97	
30x50x30	1,26	1,63	2,40	50x50x50	1,74	2,27	3,36	
40x50x40	1,50	1,95	2,88	60x60x60	-	2,75	4,09	
30x60x30	-	1,79	2,64					
40x60x40	-	2,10	3,12					
35x70x35	-	2,10	3,12					

PROFILATO A "OMEGA"


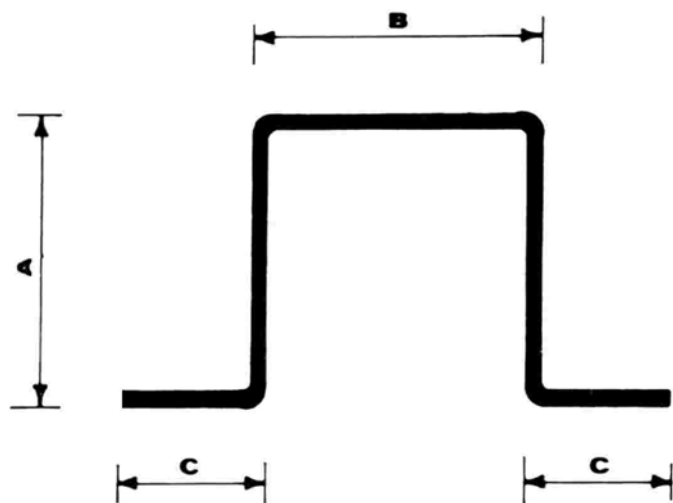
Dimensioni mm.	Peso Kg/m	Dimensioni mm.	Peso Kg/m	
	Spess. 20/10		Spess. 20/10	Spess. 30/10
A B C D E		A B C D E		
15x25x30x25x15	1,60	25x60x40x60x25	3,17	4,66
15x45x30x45x15	2,23	25x80x40x80x25	3,80	5,60
20x50x30x50x20	2,54	30x100x50x100x30	4,74	7,01

**GUIDA INFERIORE
(PER PORTONI)**


Dimensioni mm.				Spess. mm.	Peso kg/m
H	B	C	D		
40	38	20	10	3	3,41
36	32	20	10	2,5	2,65

PROFILATO OMEGA PER CANCELLI SCORREVOLI


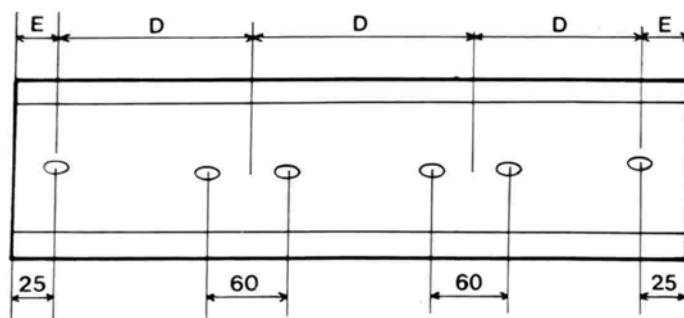
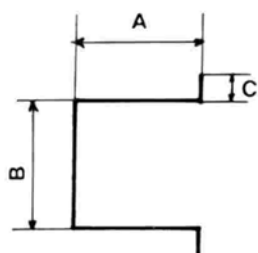
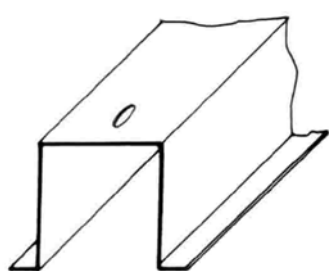
Spess. mm.	Peso kg/m
3	4,2
3,5	4,9
4	5,5



Omega Simmetrici

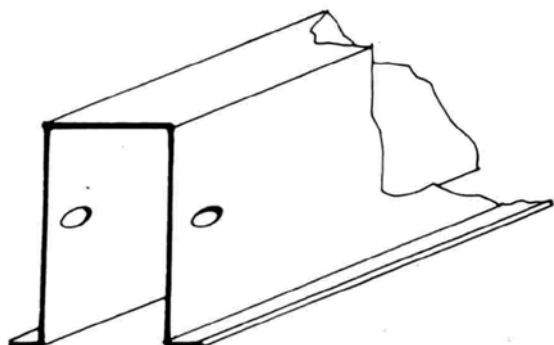
Asole sulla base da

10 x 20
11 x 22
12 x 24
13 x 26



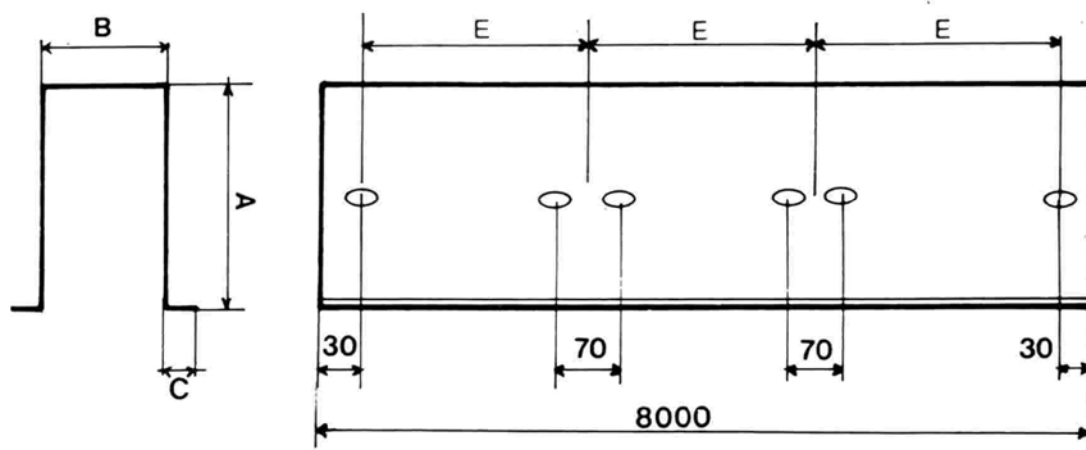
A	La Misura «A» va da mm. 80 - 100 - 110 - 120 - 150
B	La Misura «B» va da mm. 50 a mm. 150
C	La Misura «C» va da mm. 15 a mm 40
D	La Misura «D» minimo mm. 2000
E	La Misura «E» va da mm. 25 a mm. 2000
F	Alle estremità del profilo n. 1 coppia asole
G	i fori interni si possono escludere
H	Gli interassi interni sono obbligatoriamente il doppio degli interassi esterni + 10

Omega Simmetrici



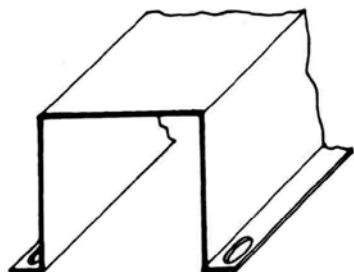
Asole sulla base da

10 x 20
11 x 22
12 x 24
13 x 26



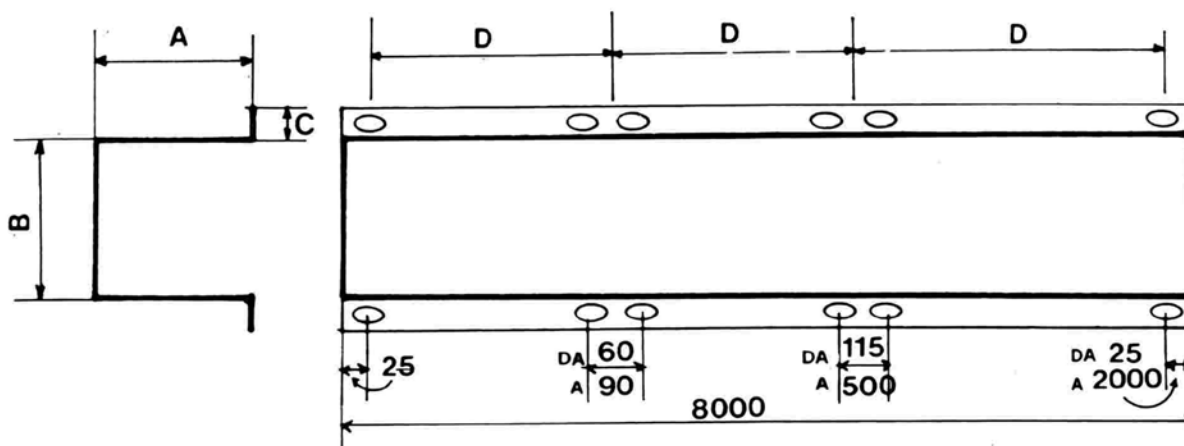
A	La Misura «A» va da mm. 80 - 100 - 110 - 120 - 150
B	La Misura «B» va da mm. 50 a mm. 150
C	La Misura «C» va da mm. 15 a mm 40
D	La Misura «D» va da mm. 40 a mm 100
E	La Misura «E» minimo mm. 2000
F	Alle estremità del profilo n. 1 coppia asole
G	i fori interni si possono escludere
H	Gli interassi interni sono obbligatoriamente il doppio degli interassi esterni + 10

Omega Simmetrici

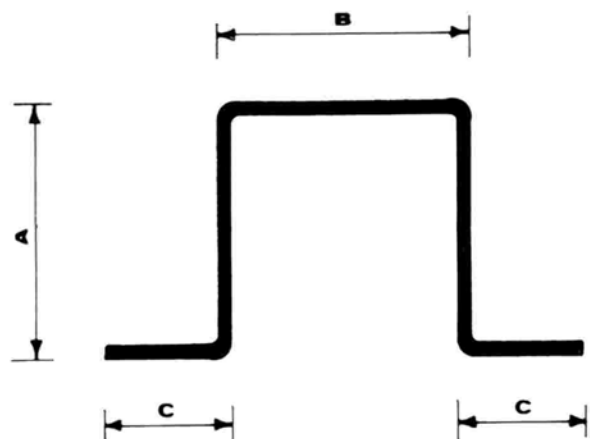


Asole sulle ali da

10 x 20
11 x 22
12 x 24
13 x 26



A	La Misura «A» va da mm. 80 - 100 - 110 - 120 - 150
B	La Misura «B» va da mm. 40 a mm. 150
C	La Misura «C» minimo mm 30
D	La Misura «D» minimo mm 2000
E	Alle estremità del profilo n. 1 coppia asole
F	i fori interni si possono escludere
G	Gli interassi interni sono obbligatoriamente il doppio degli interassi esterni + 10

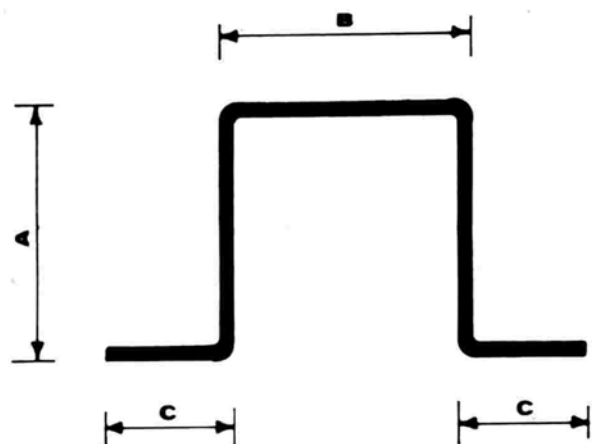


Omega Simmetrici

Asole sulla base da
10 x 20
11 x 22
12 x 24
13 x 26

DIMENSIONI AxBxC mm.	SPESSORE mm.									
	0,8	1,0	1,2	1,5	2,0	2,5	3	4	5	6
	Peso Kg./ml									
30 X 15 X 15		0,77	0,91	1,11	1,40					
30 X 20 X 10		0,77	0,91	1,11	1,40					
30 X 30 X 10		0,82	0,96	1,17	1,50					
30 X 30 X 15		0,93	1,11	1,37	1,79					
30 X 50 X 15		1,09	1,30	1,61	2,11					
30 X 60 X 10		1,09	1,30	1,61	2,11					
40 X 15 X 20		1,02	1,20	1,48	1,91					
40 X 25 X 15		1,02	1,20	1,48	1,91					
40 X 30 X 20		1,14	1,35	1,66	2,15					
40 X 40 X 15		1,14	1,35	1,66	2,15					
40 X 40 X 20		1,22	1,44	1,78	2,31					
40 X 50 X 20		1,30	1,54	1,90	2,47					
50 X 25 X 15				1,72	2,23	2,70				
50 X 30 X 15				1,78	2,31	2,80				
50 X 30 X 20				1,90	2,47	3,00				
50 X 40 X 20				2,02	2,63	3,20				
50 X 50 X 20				2,14	2,79	3,40				
50 X 50 X 25				2,26	2,95	3,60				
60 X 20 X 10				1,78	2,31	2,80	3,27			
60 X 25 X 20				2,08	2,70	3,30	3,86			
60 X 30 X 20				2,21	2,91	3,60	4,27			
60 X 40 X 20				2,33	3,07	3,80	4,51			
60 X 60 X 20				2,57	3,39	4,20	4,71			
60 X 25 X 25				2,27	2,99	3,70	4,39			
60 X 30 X 25				2,33	3,07	3,80	4,51			
60 X 40 X 25				2,45	3,23	4,00	4,75			
60 X 60 X 25				2,69	3,55	4,40	5,23			
60 X 30 X 30				2,45	3,23	4,00	4,75			
60 X 40 X 30				2,57	3,39	4,20	4,99			
60 X 60 X 30				2,81	3,71	4,60	5,47			
70 X 30 X 20				2,45	3,23	4,00	4,75			
70 X 40 X 20				2,57	3,39	4,20	4,99			

I sopraelevati profili possono essere forniti anche con dimensioni diverse

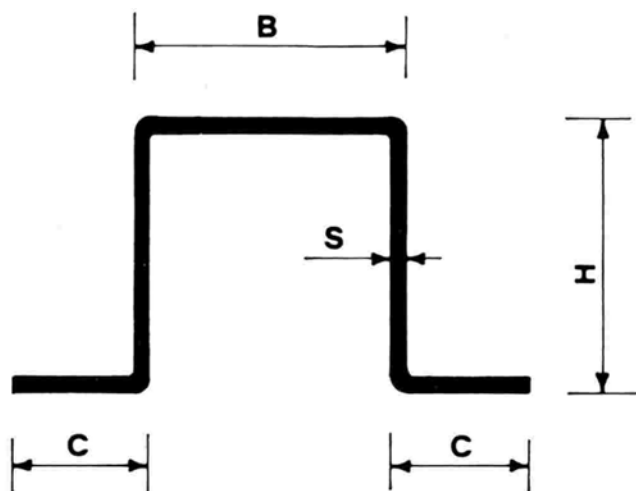


Omega Simmetrici

Asole sulla base da
10 x 20
11 x 22
12 x 24
13 x 26

DIMENSIONI AxBxC mm.	SPESSORE mm.									
	0,8	1,0	1,2	1,5	2,0	2,5	3	4	5	6
	Peso Kg./ml									
80 X 40 X 20					3,71	4,60	5,47			
80 X 50 X 20					3,87	4,80	5,71			
80 X 60 X 20					4,03	5,00	5,95			
80 X 30 X 25					3,71	4,60	5,47			
80 X 40 X 25					3,87	4,80	5,71			
80 X 50 X 25					4,03	5,00	5,95			
80 X 60 X 25					4,19	5,20	6,19			
80 X 30 X 30					4,35	4,80	5,71			
80 X 40 X 30					3,90	5,00	5,66			
80 X 50 X 30					4,67	5,20	6,19			
80 X 60 X 30					4,83	4,80	6,43			
100 X 40 X 25					4,99	5,00	6,67			
100 X 50 X 25					4,67	5,20	6,91			
100 X 60 X 25					4,83	5,40	7,15			
100 X 70 X 25					4,99	5,60	7,39			
100 X 40 X 30					4,67	5,80	6,91			
100 X 50 X 30					4,83	6,00	7,15			
100 X 60 X 30					4,99	6,20	7,39			
100 X 70 X 30					5,15	6,40	7,63			
100 X 40 X 40					4,86	6,00	7,10			
110 X 50 X 30					5,02	6,20	7,34			
120 X 50 X 30					5,34	6,60	7,82	10,18		
120 X 60 X 30					5,50	6,80	8,00	10,50		
120 X 80 X 40					6,14	7,60	9,03	11,77		
150 X 80 X 30					6,78	8,40	9,98	13,06	16,00	
150 X 80 X 40					7,10	8,80	10,46	13,70	16,80	
150 X 110 X 40					7,58	9,40	11,18	14,66	18,00	
150 X 140 X 40					7,80	9,75	11,70	15,60	19,50	
150 X 150 X 40					7,95	9,93	11,92	15,90	19,87	
180 X 80 X 40					8,06	10,00	11,90	15,62		
180 X 100 X 40					8,38	10,40	12,70	16,26		
180 X 120 X 40					8,70	10,80	12,90	16,90		

I sopraelencati profili possono essere forniti anche con dimensioni diverse



Omega Simmetrici

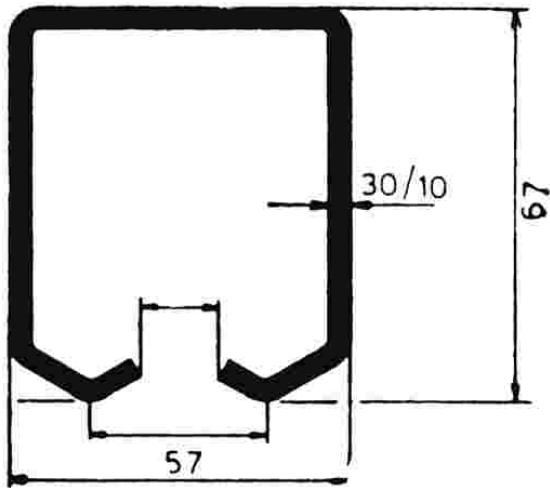
Asole sulla base da
10 x 20
11 x 22
12 x 24
13 x 26

DIMENSIONI AxBxC mm.	S mm	A cm ²	PESO Kg/m	Jx cm ⁴	Wx cm ³	Wy cm ³
60 X 40 X 15	2	3,58	2,77	16,68	5,27	3,87
	2,5	4,40	3,40	19,59	6,19	4,70
	3	5,12	4,01	22,31	7,04	5,47
60 X 40 X 25	2	3,96	3,09	19,86	6,31	4,33
	2,5	4,88	3,79	23,74	7,54	5,25
	3	5,72	4,48	27,19	8,63	6,14
80 X 40 X 25	2	4,79	3,71	40,06	9,61	5,00
	2,5	5,90	4,58	48,29	11,59	6,09
	3	6,96	5,42	55,85	13,40	7,12
80 X 50 X 30	2	5,19	4,01	43,70	11,30	7,13
	2,5	6,38	5,00	57,11	13,95	8,62
	3	7,53	5,90	67,13	16,52	10,20
100 X 50 X 30	2	6,06	4,74	79,36	15,71	8,00
	2,5	7,50	5,86	96,40	19,39	9,82
	3	8,80	6,95	112,43	23,02	11,53
120 X 60 X 30	2	6,95	5,45	135,55	22,25	11,22
	2,5	8,65	6,74	160,52	26,75	13,73
	3	10,23	8,01	188,10	31,35	16,18
120 X 80 X 30	2	7,39	5,52	144,68	22,68	11,32
	2,5	8,98	6,98	176,85	27,95	13,94
	3	10,82	8,19	209,98	33,20	16,99
120 X 80 X 40	2	7,79	6,07	158,18	26,36	17,24
	2,5	9,65	7,52	195,06	32,51	21,08
	3	11,43	8,94	219,18	38,19	24,93
150 X 80 X 40	2	9,00	7,01	273,48	36,46	20,14
	2,5	11,16	8,72	320,25	42,70	24,48
	3	13,23	10,36	380,32	50,71	28,83

I sopraelencati profili possono essere forniti anche con dimensioni diverse
Sui profili «OMEGA» è possibile effettuare la foratura sull'altezza del profilo stesso

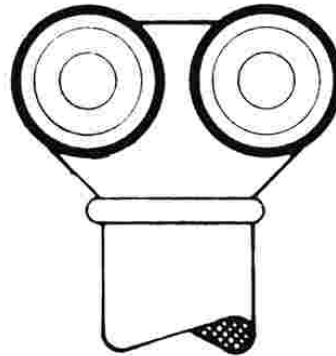
MONOROTAIE E CARRELLI

<<A>>



Peso kg/m. 4,92

CARRELLO A 4 RUOTE



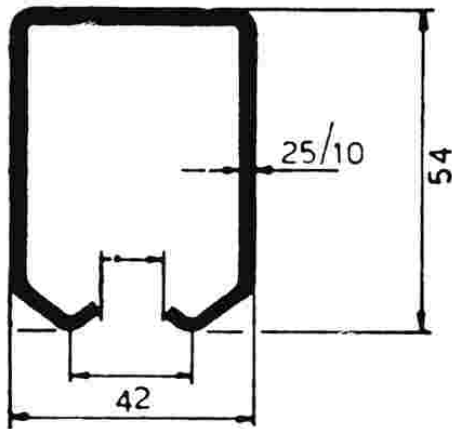
Portata max per
2 carrelli kg 750

CARR. A 2 RUOTE



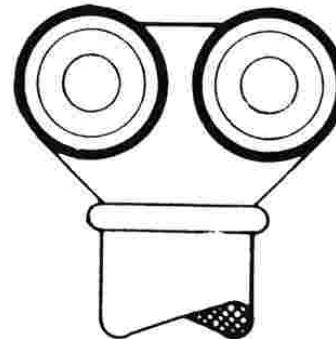
Portata max per
2 carrelli kg 400

<>



Peso kg/m. 3,12

CARRELLO A 4 RUOTE



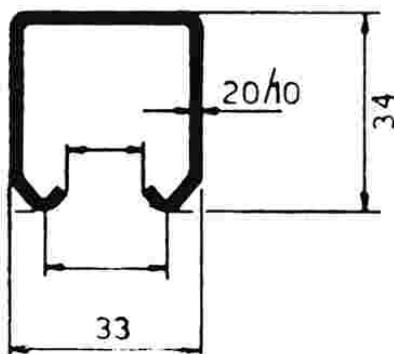
Portata max per
2 carrelli kg 650

CARR. A 2 RUOTE

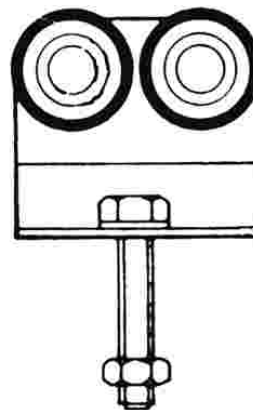


Portata max per
2 carrelli kg 200

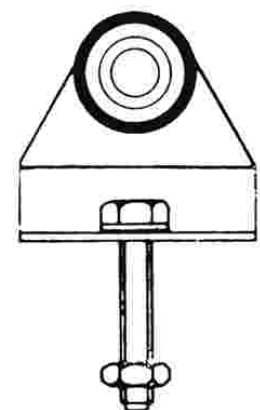
<<C>>



Peso kg/m. 1,74



Portata max per
2 carrelli kg 75



Portata max per
2 carrelli kg 50