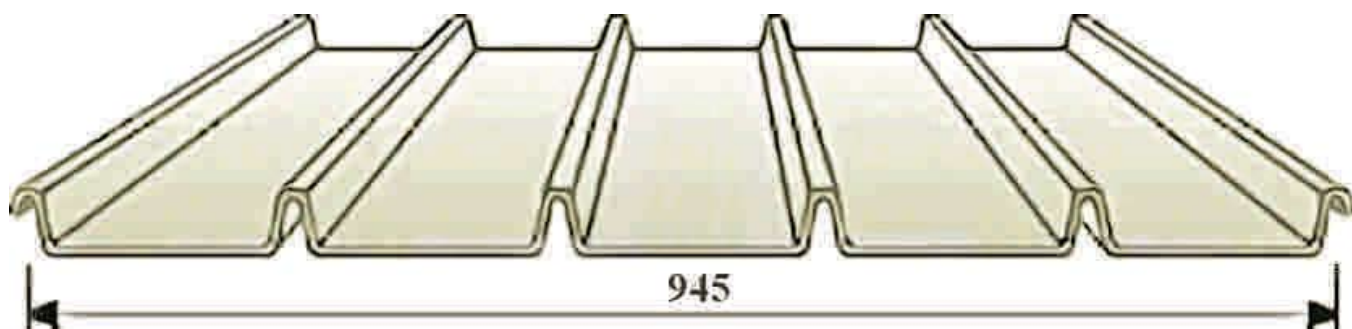




Lastra in resina poliestere e fibra di vetro profilo EGB 401 - L10 grecata
Lunghezza: da 2 a 7 metri - Kg/mq 1,6

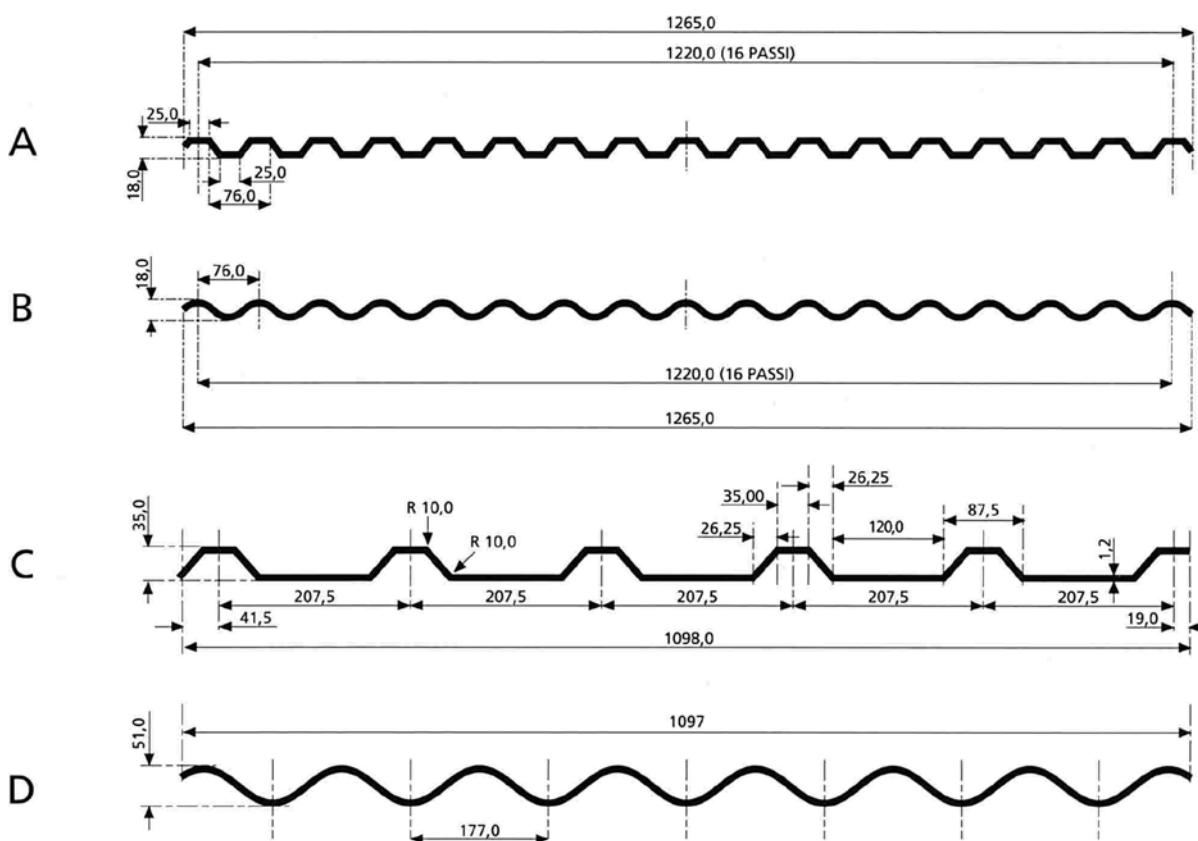
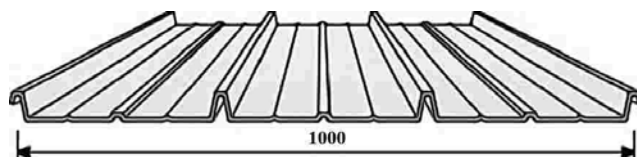


Caratteristiche

- Laminato traslucido realizzato con resina poliestere rinforzata con fibre di vetro.
- Soddisfa le più diverse esigenze architettoniche ed è l'ideale per coperture - tettoie - rivestimenti - finestre



ROOFLITE - Lastre grecate in policarbonato



Caratteristiche

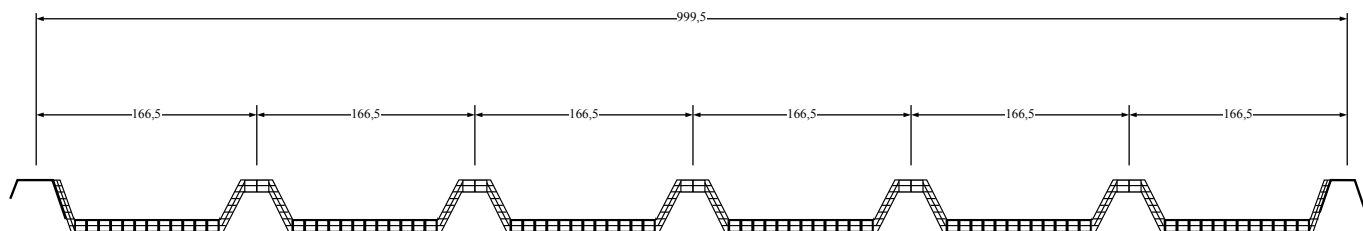
Il nome Rooflite indica una famiglia di lastre estruse in policarbonato, un polimero termoplastico tra i più evoluti, avente più sezioni a greca e onda.

Le lastre **Rooflite** sono ideali per applicazioni con esigenze di **elevata trasmissione luce, leggerezza, resistenza all'urto e alla grandine, portata, autoestinguenza.**

Queste caratteristiche sono mantenute dalle lastre **Rooflite nel tempo** in quanto **vengono protette su entrambi i lati (alcune versioni su un solo lato) dagli U.V. mediante coestrusione di U.V. Absorber che ne impediscono di fatto l'invecchiamento.**

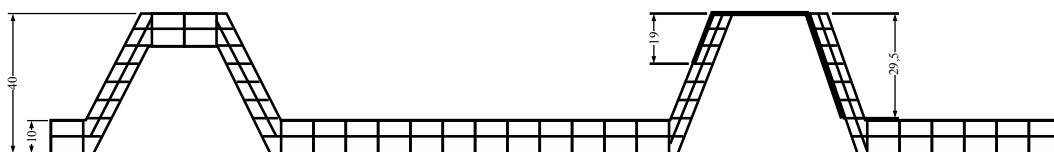
Le lastre **Rooflite** sono di impiego molto rapido e facile, hanno un design flessibile e gradevole, sono utilizzabili in un ampio intervallo di temperature, sono praticamente infrangibili agli atti vandalici, hanno un vantaggioso rapporto costo-prestazioni, caratteristiche che ne fanno un prodotto senza confronti. Inoltre la lastra **Rooflite A38** è perfettamente adattabile al pannello Metecno GLAMET A38 P1000 e costituisce un'ottima soluzione per lucernai ad elevata trasmissione di luce.

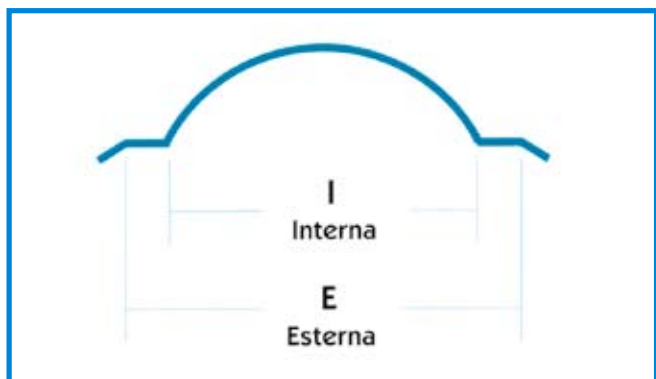
Lastra grecata in polycarbonato alveolare per la realizzazione di lucernari grecati piani o curvi, in abbinamento a pannelli sandwich in polycarbonato alveolare o estruso.



DATI TECNICI

SPESSORE	10 mm - doppia camera
LARGHEZZA LASTRA	1000 mm
LUNGHEZZA DISPONIBILE	a richiesta (max trasportabile)
PROTEZIONE U.V.	coestrusione
AUTOESTINGUENTE	classe 1
TRASMITTANZA TERMICA	2,3 Kcal
TRASMISSIONE LUMINOSA	Trasparente 78% - opale 50%

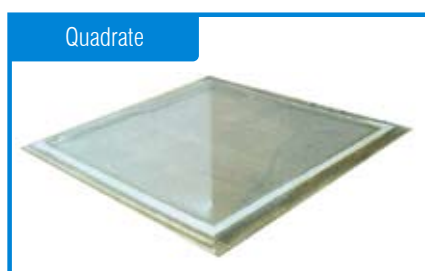




Cupole autoportanti a base quadrata, rettangolare, circolare, realizzate nei seguenti materiali:
Pmma, pc compatto, pc alveolare.
Sono fornibili in parete semplice, doppia, tripla nei colori:
Opal, trasparente e, a richiesta, anche fumé grigio/marrone.

Il fissaggio è affidato al sistema fix-block che garantisce un ancoraggio sicuro.

È possibile, a richiesta, il fissaggio con morsetti in alluminio.



I	E
50 x 50	70 x 70
60 x 60	80 x 80
70 x 70	90 x 90
80 x 80	100 x 100
90 x 90	110 x 110
100 x 100	120 x 120
110 x 110	130 x 130
120 x 120	140 x 140
130 x 130	150 x 150
140 x 140	160 x 160
150 x 150	170 x 170
160 x 160	180 x 180
170 x 170	190 x 190
180 x 180	200 x 200
190 x 190	204 x 204
200 x 200	214 x 214

I	E
50	70
60	80
70	90
80	100
90	110
100	120
110	130
120	140
130	150
140	160
150	170
160	180
170	190
180	200
190	204
200	214

I	E
50 <-> 200	70 <-> 220
60 <-> 200	80 <-> 200
70 <-> 250	90 <-> 220
80 <-> 250	100 <-> 270
90 <-> 250	110 <-> 270
100 <-> 250	120 <-> 270
110 <-> 250	130 <-> 270
120 <-> 250	140 <-> 270
130 <-> 250	150 <-> 270
140 <-> 250	160 <-> 270
150 <-> 250	170 <-> 270
160 <-> 250	180 <-> 270
170 <-> 250	190 <-> 270
175 <-> 260	195 <-> 274



I lucernari MIXER sono costituiti da moduli intermedi e testate terminali realizzati nei vari materiali: PMMA, PC compatto e PC alveolare.

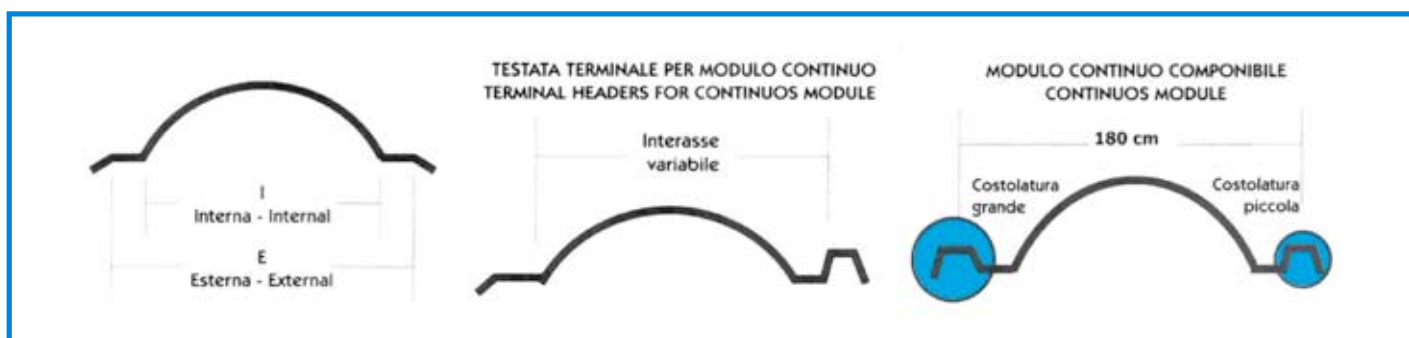
Sono fornibili in parete semplice, doppia e tripla nei colori: opal e trasparente. A richiesta anche fumé grigio, marrone.

Il fissaggio affidato al sistema FIX BLOCK garantisce un ancoraggio sicuro.

È possibile, su richiesta, il fissaggio con morsetti in alluminio. Il dimensionamento dei passi di accoppiamento è di 180/80 cm a seconda della luce netta da coprire, sono autoportanti e adattabili a qualsiasi lunghezza.

Misure Mixer (in cm)

Tab. A		Tab. B	
I	E	I	E
50	70	190	210
60	80	200	220
70	90	210	230
80	100	220	240
90	110	230	244
100	120	240	254
110	130	250	264
120	140	Le misure indicate nella tabella B, date le dimensioni, richiedono moduli componibili di misura inferiore al passo 180	
130	150		
140	160		
150	170		
160	180		
170	190		
180	200		

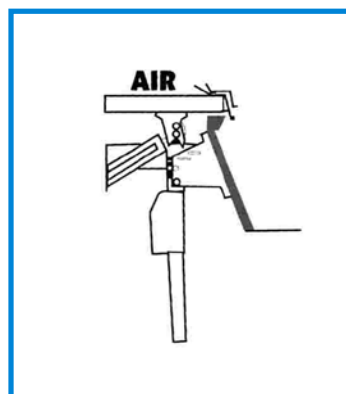
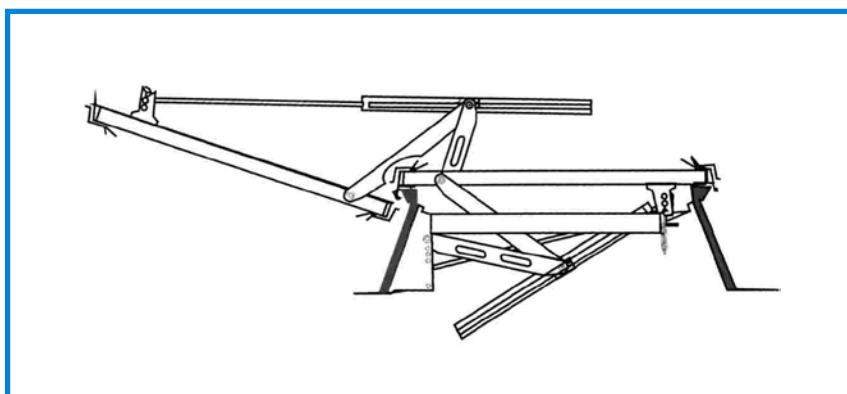


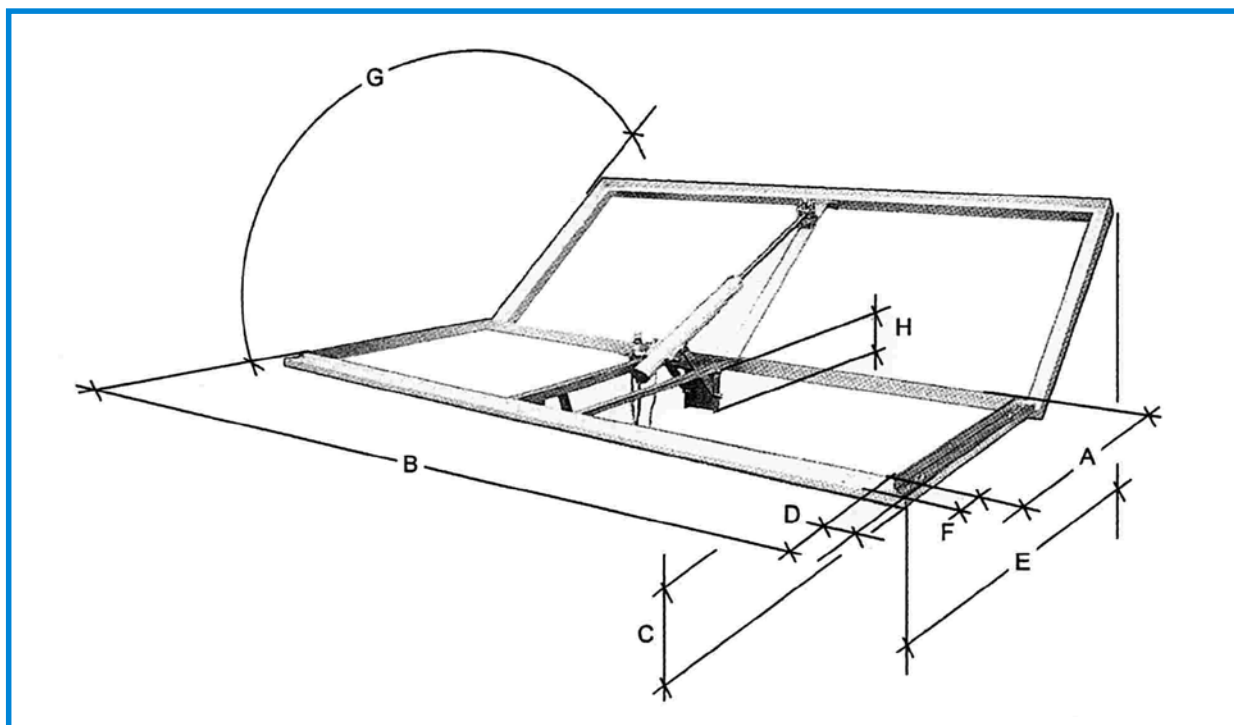


L'apparecchio per l'evacuazione di fumo e calore (E.F.C.) facilita lo sfollamento delle persone e l'intervento dei soccorritori, in locali colpiti da un incendio. Procurando una zona libera da fumi tossici, riduce i danni e le perdite economiche. Nel panorama delle normative italiane in vigore (UNI 9494), di quelle europee ed in piena adesione al Decreto Ministeriale dei 20 Dicembre 2001

ACT: protezione attiva, apertura solo in caso di incendio con collegamenti opzionali ad impianto remoto di rilevamento fumi o box bombole Co2

AIR: stesse caratteristiche dell'ACT ma con apertura supplementare per ventilazione giornaliera.





DPR12 gennaio 1998 art. V recita:

"Gli enti e i privati responsabili di attività soggette a controlli di prevenzione incendi hanno l'obbligo di mantenere in stato di efficienza i sistemi, i dispositivi, le attrezzature e le altre misure di sicurezza antincendio adottate e di effettuare verifiche di controllo ed interventi di manutenzione secondo le cadenze temporali che sono indicate dal comando nel certificato di prevenzione o all'atto del rilascio della ricevuta a seguito della dichiarazione di cui all'art. 3, comma 5:"

Aspetti ulteriormente chiariti nell'art. 5 della circolare Ministero dell'interno del 05/05/98 n. 9 Prot. N. P796/41 01 sott. 72/E.

Ogni 6 mesi

Aprire manualmente lo SMOKE-LUX; Verificare lo stato della valvola termica (spillo e molla non devono presentare tracce di ruggine e lo spillo deve risultare affilato); Verificare lo scatto della valvola termica; Controllare il peso della cartuccia di Co2 confrontandolo con quello indicato sulla stessa.

Ogni 12 mesi

Stessa verifica di quella semestrale; Simulazione della apertura automatica di alcuni SMOKE-LUX (il 10 % del totale con un minimo di 2 apparecchi, effettuando la rotazione ogni anno); Sostituzione consigliata della cartucce di Co2.

Ogni 24 mesi

Stessa verifica di quella annuale; Sostituzione delle molle di armamento delle valvole termiche. Sono a disposizione della nostra clientela squadre di tecnici per concordare cicli completi di manutenzione.