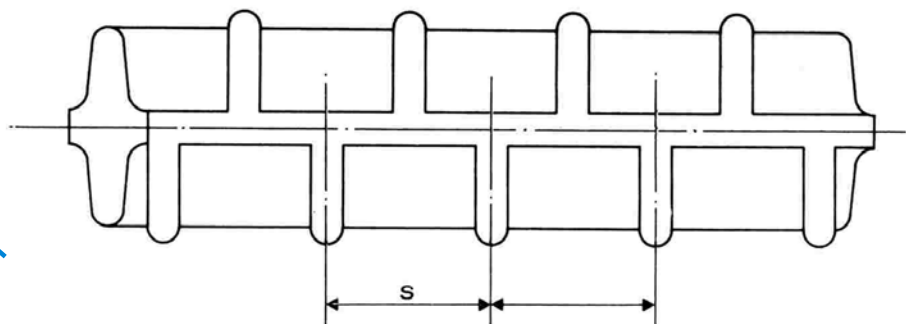
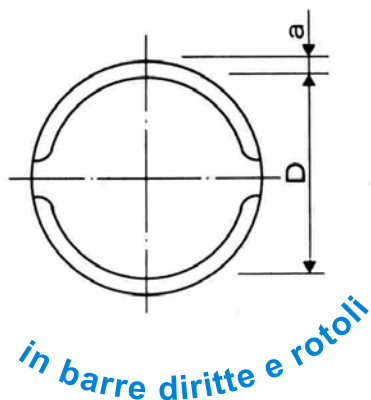


TONDO PER CEMENTO ARMATO



tensioni ammissibili (kgf/mm²)

| | | | |
|-----------------------------|--------|-----------------------------|--------|
| Fe B 32 K | = 1600 | Fe B 44 K (non controllato) | = 2200 |
| Fe B 38 K (non controllato) | = 1900 | Fe B 44 K (controllato) | = 2600 |

| Diametro nominale mm | Peso Kg/m | Sezione cm ² | Diametro del mandrino da usarsi per gli uncini di ancoraggio D. M. 26 MAR 80 G. U. n° 176 - 28 GIU 80 | | |
|-------------------------|--------------|----------------------------|---|-----------|-----------|
| | | | Fe B 32 K | Fe B 38 K | Fe B 44 K |
| 5 | 0.154 | 0.20 | 25 | 30 | 30 |
| 6 | 0.222 | 0.28 | 30 | 36 | 36 |
| 7 | 0.302 | 0.38 | 35 | 42 | 42 |
| 8 | 0.395 | 0.50 | 40 | 48 | 48 |
| 9 | 0.499 | 0.64 | 45 | 54 | 54 |
| 10 | 0.617 | 0.79 | 50 | 60 | 60 |
| 11 | 0.746 | 0.95 | 55 | 66 | 66 |
| 12 | 0.888 | 1.13 | 60 | 72 | 72 |
| 14 | 1.208 | 1.54 | 70 | 84 | 84 |
| 16 | 1.578 | 2.01 | 80 | 96 | 96 |
| 18 | 1.998 | 2.54 | 90 | 108 | 108 |
| 20 | 2.466 | 3.14 | 100 | 120 | 120 |
| 22 | 2.984 | 3.80 | 110 | 132 | 132 |
| 24 | 3.551 | 4.52 | 120 | 144 | 144 |
| 26 | 4.168 | 5.31 | 130 | 156 | 156 |
| 28 | 4.834 | 6.16 | 140 | 168 | 168 |
| 30 | 5.549 | 7.07 | 150 | 180 | 180 |
| 32 | 6.310 | 8.04 | 160 | 192 | 192 |
| 36 | | | 180 | 216 | 216 |
| 40 | | | 200 | 240 | 240 |